

Agitadores sencillos Dispensador de bebidas refrigeradas 3x18 L, agitador, tapa con cierre

ARTÍCULO # _____

MODELO # _____

NOMBRE # _____

SIS # _____

AIA # _____



CCCRL3 (ECS3L22)

Dispensador de bebidas refrigeradas con bowls de 3x18 litros con agitador y tapa con cierre, R290

Descripción

Artículo No. _____

Dispensador de bebidas frías, 3x18lt, con función de agitado para zumos frescos, cafés o té con sistema de espuma mínima. Dispensa 3 sabores en bowls de 18lt de fácil limpieza con un espacio libre para vasos de 23cm. Sistema de desbloqueo de bowls fácil de quitar para un montaje y desmontaje más rápido y sencillo. Bowls con tapa con cierre para mayor seguridad contra la manipulación.

Rango de temperatura de 1,7 a 5° C. Dispensador de premezclas con base de acero inoxidable y bowls de plástico transparente. Tamaño compacto de 52 cm.

Características técnicas

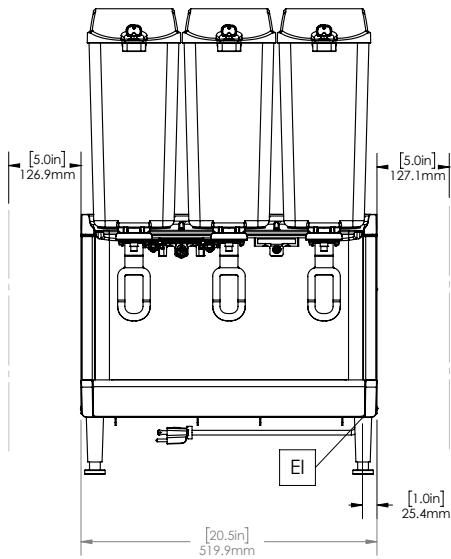
- Función de mezcla para jugos frescos, café o té con un sistema de espuma mínimo.
- Sistema de liberación fácil del tanque para un montaje y desmontaje más fácil y rápido.
- Su diseño amigable al usuario permite a la máquina dispensar productos hasta la última gota.
- Dispense 3 sabores en recipientes de fácil limpieza de 18 L con una taza de 23 cm.

Construcción

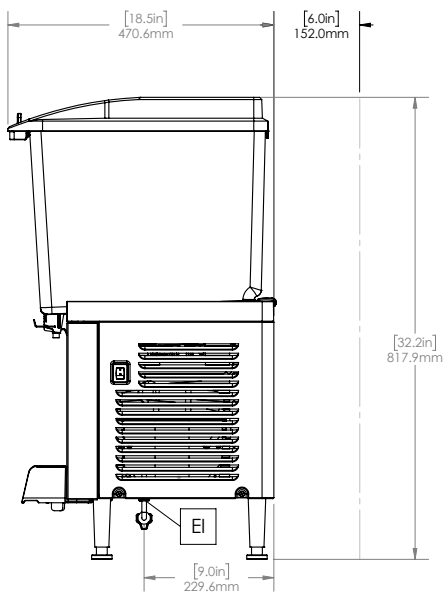
- Dispensador de premezcla con base de acero inoxidable y depósitos de plástico transparente.
- Menos piezas extraíbles para simplificar la limpieza y reducir el mantenimiento.
- Rango de temperatura de 1.7 - 5 ° C.
- El tamaño compacto de 52 cm de ancho ahorra un valioso espacio en el mostrador.
- Las tomas de aire desde el fondo y el escape hacia atrás.
- Tapa de bloqueo para mayor seguridad contra la manipulación.
- Tipo de refrigerante: R290.

Aprobación: _____

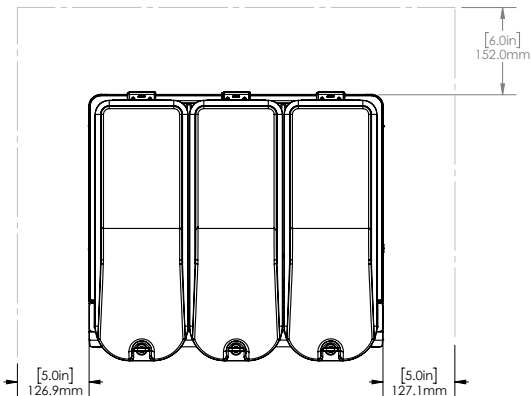
Alzado



Lateral



Planta



Eléctrico

Suministro de voltaje

CCCRL3 (ECS3L22)

220-240 V/1N ph/50/60 Hz

Potencia eléctrica max.:

0.6 kW

Info

Dimensiones externas, ancho 518 mm

Dimensiones externas, fondo 451 mm

Dimensiones externas, alto 818 mm

Peso neto 33 kg

Peso del paquete 35 kg

Alto del paquete: 640 mm

Ancho del paquete: 490 mm

Fondo del paquete: 630 mm

Sostenibilidad

Tipo de refrigerante: R290

Peso del refrigerante 85 g